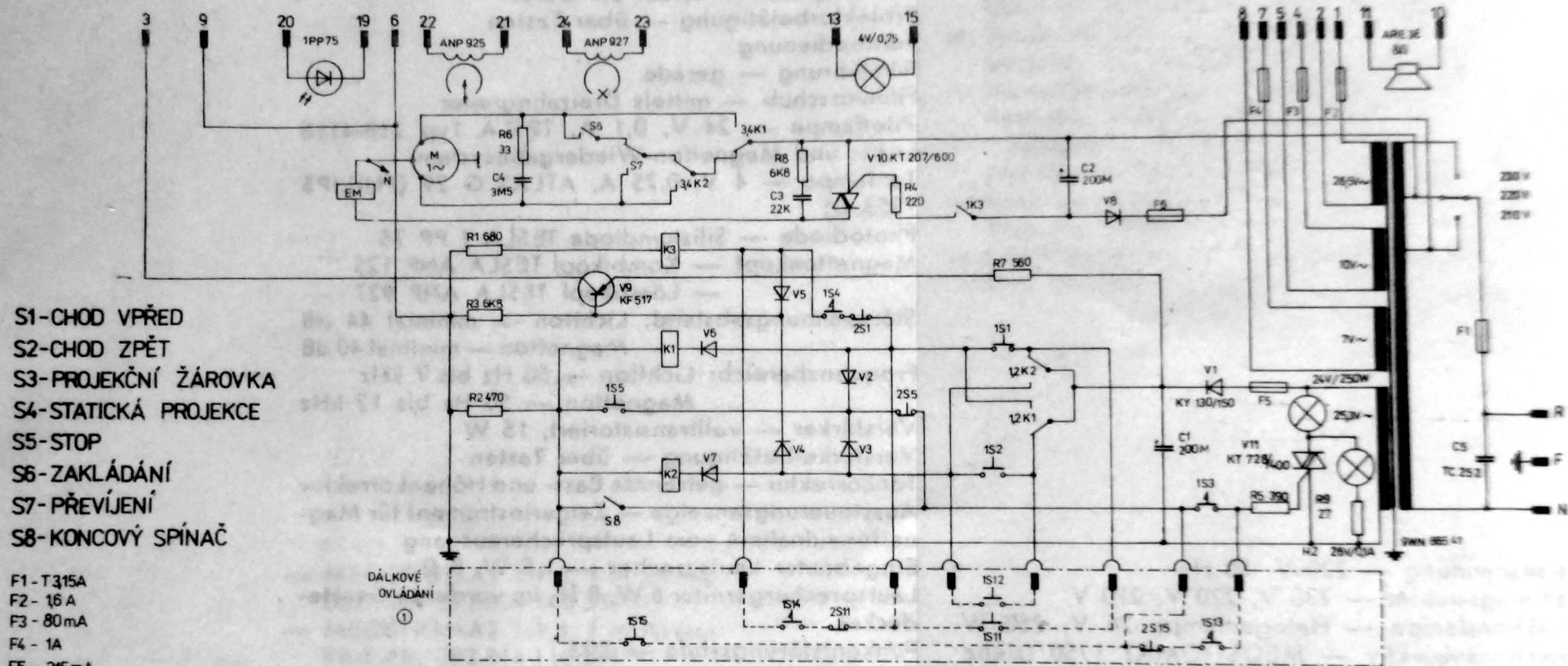


ELEKTRISCHES SCHALTBILD DES PROJEKTORS



- S1-CHOD VPŘED
- S2-CHOD ZPĚT
- S3-PROJEKČNÍ ŽÁROVKA
- S4-STATICKÁ PROJEKCE
- S5-STOP
- S6-ZAKLÁDÁNÍ
- S7-PŘEVÍJENÍ
- S8-KONCOVÝ SPÍNAČ

- F1 - T 315A
- F2 - 16 A
- F3 - 80mA
- F4 - 1A
- F5 - 315mA
- F6 - 125mA
- V2-V8 KY 130/80

S1	Vorwärtsgang	Forward run	Marche avant	előre menet
S2	Rückwärtsgang	Reverse run	Marche arrière	vissza menet
S3	Projektionslampe	Lamp	Lampe de projection	vetítő égő
S4	Stillstandprojektion	Static projection	Arrêt sur l'image	statikus vetítés
S5	Stop	Stop	Stop	stop
S6	Filmeinlegen	Threading	Chargement	befűzés
S7	Umspulen	Rewinding	Rembobinage	áttekercselés
S8	Endschalter	Terminal switch	Interrupteur de fin de course	végkapcsoló

① Fernbedienung remot control commande à distance távirányítást